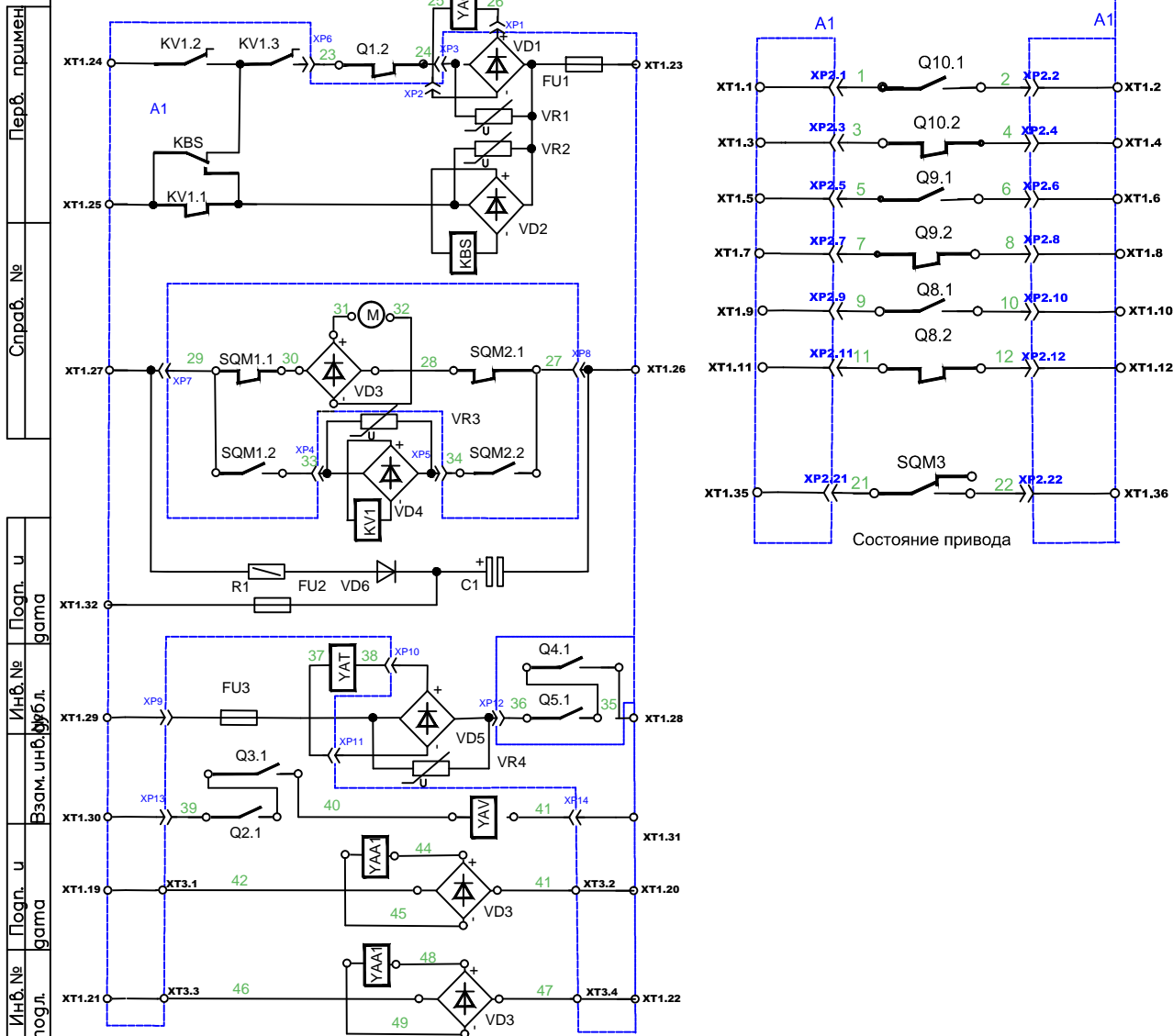


РГБА 674722.520 ЭЗ



Поз. обознач.	Наименование	Кол.	Примечание
Q1...Q10	Блок контакт выключателя типа F10-20	1	
SQM1,2,3	Блок контакт привода	1	
YAC	Электромагнит включения	1	
YAT	Электромагнит отключения	1	
YAV	Независимый расцепитель	1	по заказу
YAA 1,2	Электромагнит отключения для системы с дешунтированием	2	по заказу
M	Мотор-редуктор привода	1	
VD3	Модуль КВРС3510-23	1	
VD7,VD8	Модуль КВРС5010-23	2	
A1	Панель управления ВВ		
XT1-3	Клемма 739-1 "WAGO"	40	
XP	Розетка 231-114 "WAGO", Вилка 231-144 "WAGO"	1	
XP2	Розетка 231-322 "WAGO", Вилка 231-322 "WAGO"	1	
VD1,VD2 VD4,VD5	Модуль КВРС1010-23	4	
VD6	Диод 1N5408	1	
R1	Резистор МЛТ-2 3,6 кОм+5%	1	
C1	Конденсатор 220мкФх400В HS Jamicon'	1	
KV1, KBS	Реле R4-2014-23-1220 "Relpol"	2	
VR1-4	Варистор типа 10 K471	4	
FU1-3	Самовосстанавливающийся предохранитель типа LVR 055 "Raychem"	3	

РГБА 674152.003-05 ЭЗ

Изм. Лист	№ докум.	Подп.	Дата	Лит.	Масса	Масштаб
Разраб.						1:1
Проб.				Лист	Листов 1	
Т.контр.						
И.контр.						
Умв.						

Копировал Формат А3