

РГВА 674722.520 Э3

Перв. примен

Справ. №

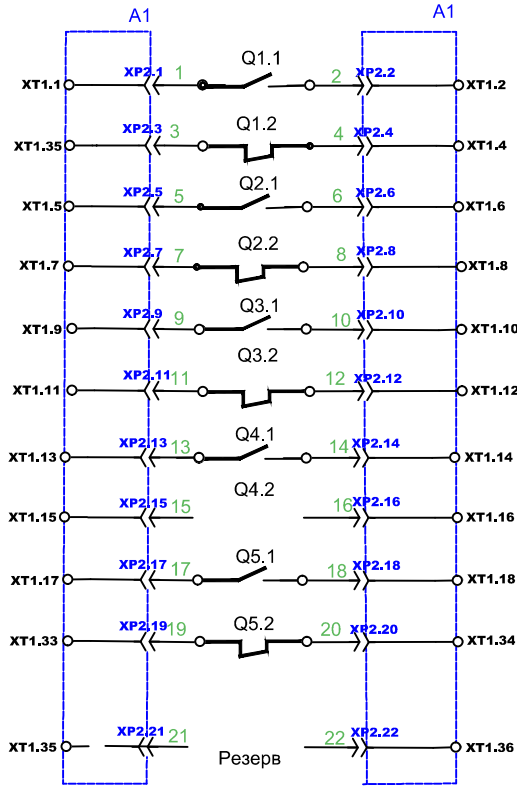
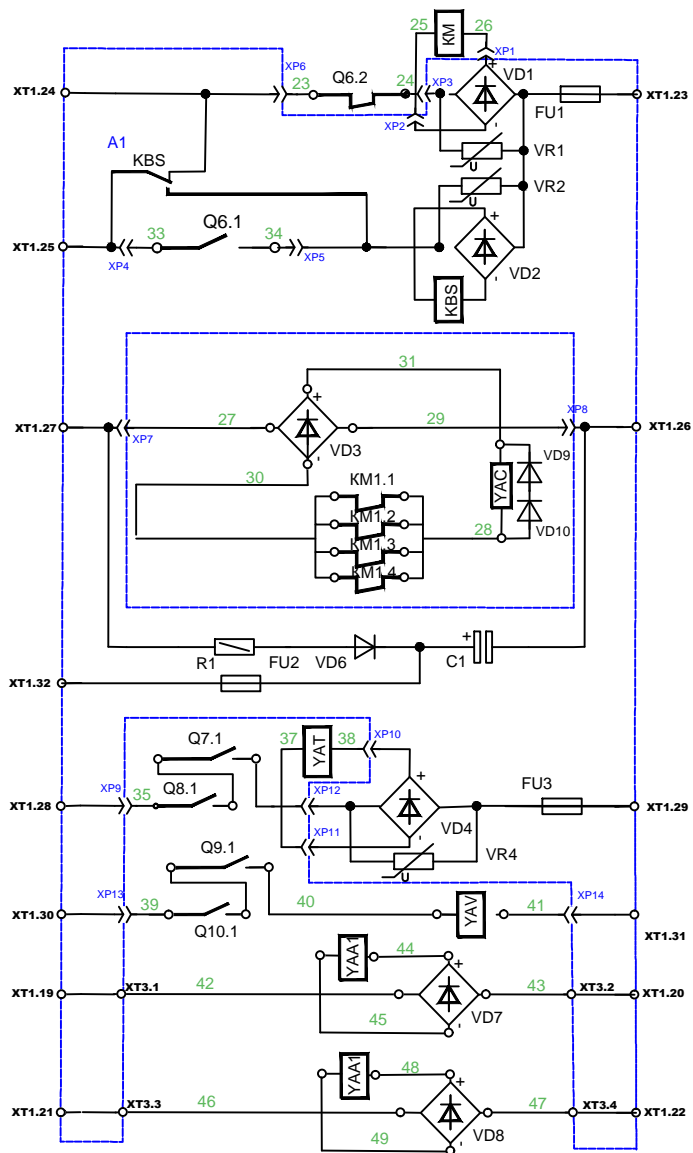
Подг. и
gamma

Инв. №
убл.

Взам. инв. №
убл.

Подг. и
gamma

Инв. №
подл.



Поз. обознач.	Наименование	Кол.	Примечание
Q1...Q10	Блок контакт выключателя типа F10-20	1	
KM	Контактор КМИ 10910 220В 50Гц	1	
YAC	Электромагнит включения	1	
YAT	Электромагнит отключения	1	
YAV	Независимый расцепитель	1	
YAA 1,2	Электромагнит отключения для системы с дешунтированием	2	
VD9,VD10	Диод 20ETF12	2	
VD3	Модуль KBPC5010-23	3	
VD7,VD8			
A1	Панель управления ВВ		
XT1-3	Клемма 739-1 "WAGO"	40	
XP	Розетка 231-114 "WAGO", Вилка 231-144 "WAGO"	1	
XP2	Розетка 231-322 "WAGO", Вилка 231-322 "WAGO"	1	
VD1,VD2	Модуль KBPC1010-23	4	
VD4			
VD6	Диод 1N5408	1	
R1	Резистор МЛТ-2 3,6 кОм+5%	1	
C1	Конденсатор 220мкФх400В HS Jamicon'	1	
KV1, KBS	Реле R4-2014-23-1220 "Relpol"	2	
VR1-4	Варистор типа 10 K471	4	
FU1-3	Самовосстанавливающийся предохранитель типа LVR 055 "Raychem"	3	

РГВА 674152.003-05 Э3			
Изм. Лист № доп.	Подп.	Дата	Лит. Масса
Разраб.	Схема электрическая принципиальная ВВСК-Р-10		1:1
Проб.			Лист Листов 1
И.контр.			
Умв.			

Копировал

Формат А3